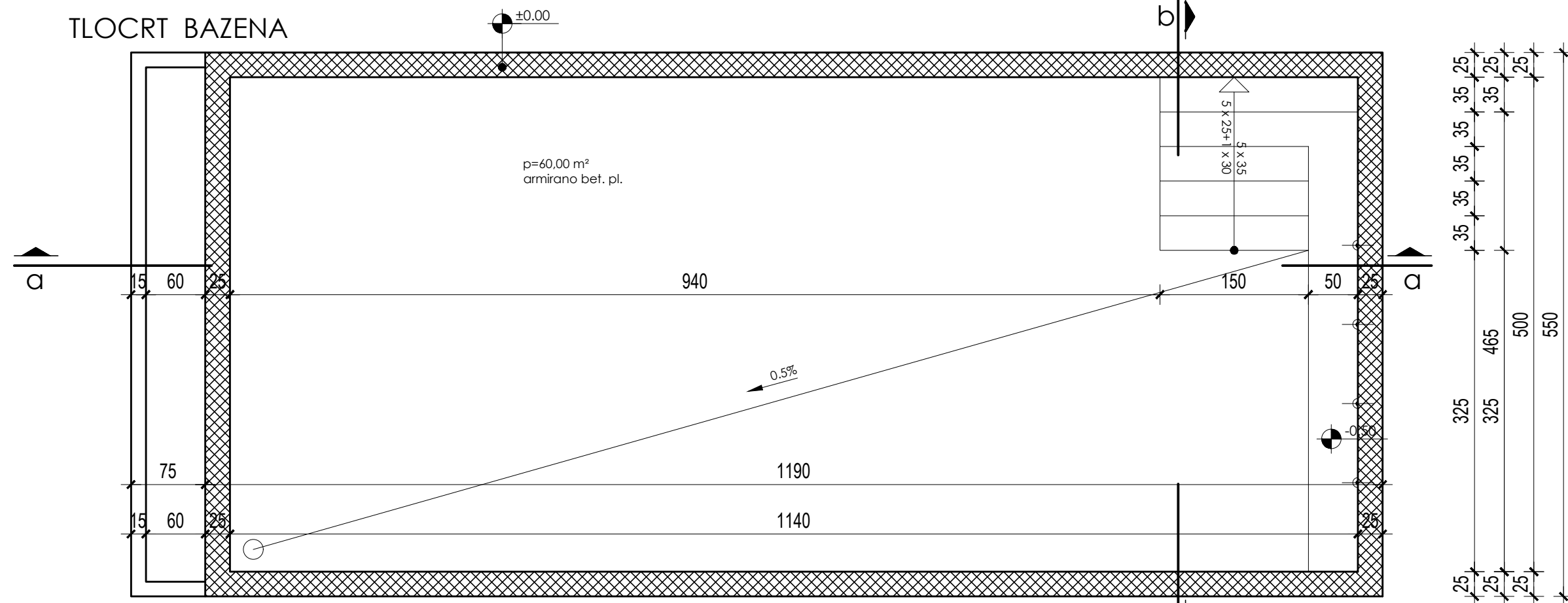
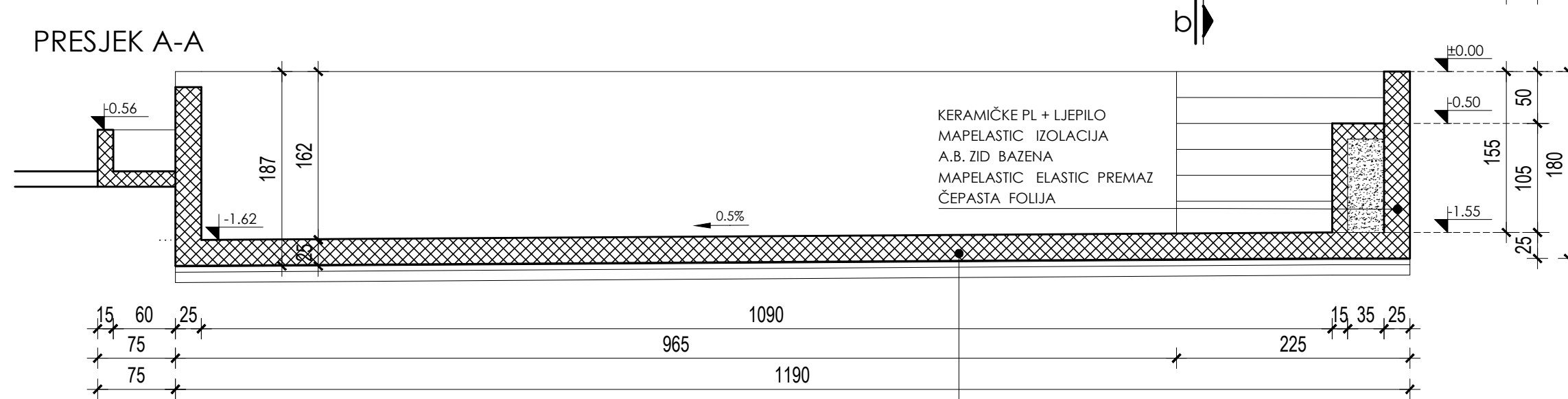


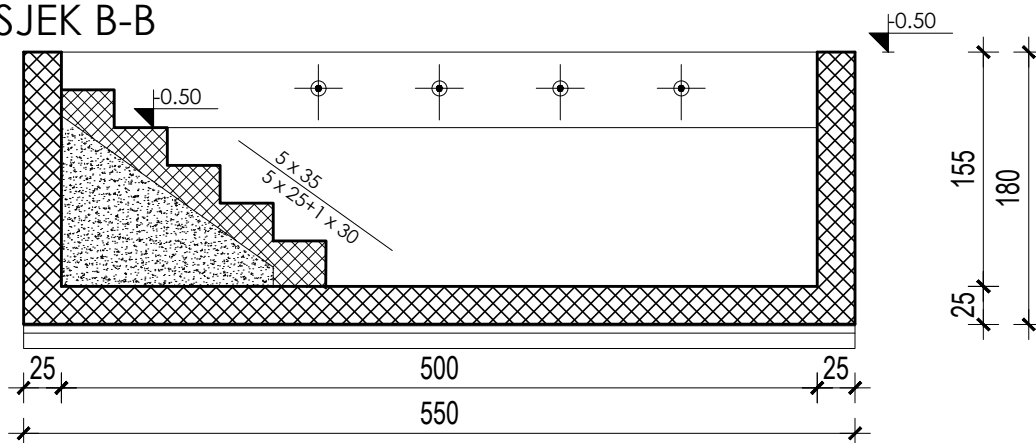
TLOCRT BAZENA



PRESJEK A-A



PRESJEK B-B



- * DNO BAZENA**
- KERAMIČKE PL + LJEPILO
 - MAPELASTIC IZOLACIJA
 - A.B. PLOČA DNA BAZENA
 - HIDROIZOLACIJA (1 sloj ljepenke)
 - PODLOŽNI BETON
 - SLOJ TUCANIKA, ŠLJUNKA ILI ŠUTE

BAZEN

