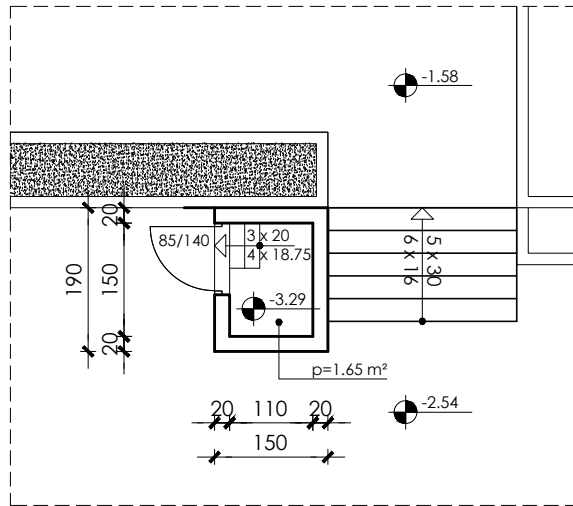
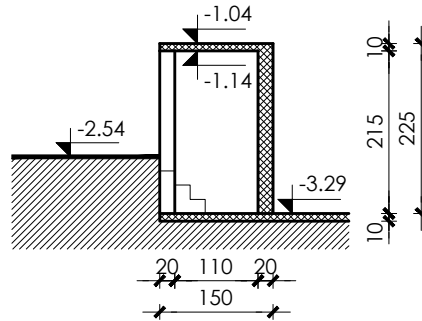


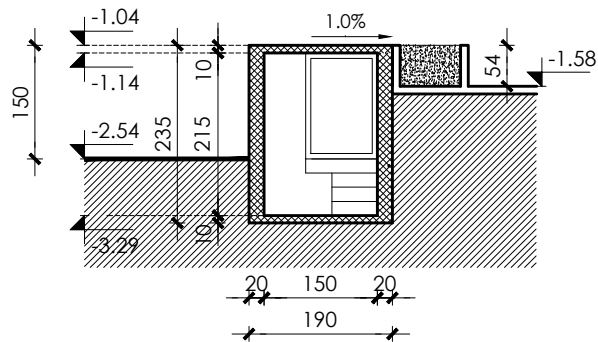
TLOCRT



POPREČNI PRESJEK



UZDUŽNI PRESJEK



STROJARNICA
 $\pm 0.00 = 44.62$